

Instrukcja obsługi STÓŁ PODNOŚNY

Nr kat. 784018-784021



Uwaga: Przed wprowadzeniem tego stołu podnośnego do eksploatacji należy uważnie przeczytać niniejszą instrukcję.

Instrukcja użytkowania i konserwacji

PRZED WPROWADZENIEM STOŁU PODNOŚNEGO DO EKSPLOATACJI NALEŻY UWAŻNIE PRZECZYTAĆ NINIEJSZĄ INSTRUKCJĘ I DOKŁADNIE JĄ ZROZUMIEĆ. INSTRUKCJĘ PRZECHOWAĆ, ŻEBY BYŁA DO DYSPOZYCJI DLA PRZYSZŁYCH REFERENCJI. JEŻELI DOJDZIE DO JEJ UTRATY, NALEŻY SKONTAKTOWAĆ SIĘ Z SWOIM LOKALNYM DOSTAWCĄ I POPROSIĆ O NOWY EGZEMPLARZ. TAKŻE JEŻELI DOJDZIE DO UTRATY NAKLEJKI OSTRZEŻENIE/UPRZEDZENIE NA JEDNOSTCE, PROSIMY O ŁASKAWY KONTAKT ZE SWOIM LOKALNYM DOSTAWCĄ, ŻEBY DOSTARCZYŁ NOWĄ NAKLEJKĘ.

UWAGA: Niedotrzymanie OSTRZEŻEŃ mogłoby prowadzić do poważnego lub śmiertelnego skaleczenia. Niedotrzymanie UPRZEDZEŃ mogłoby prowadzić do lekkiego skaleczenia lub uszkodzenia majątku.

1. OSTRZEŻENIA

1. NIE WKŁADAĆ nóg lub rąk do mechanizmu nożycowego.
2. NIE POZWOLIĆ innej osobie stać przez stołem podnośnym, kiedy jest on w ruchu.
3. NIE PORUSZAĆ stołem podnośnym, kiedy jest on w podniesionej pozycji, ponieważ podstawa mogłaby stać się niestabilna i przewrócić się.
4. NIE WCHODZIĆ pod stół.
5. NIE PRZECIĄŻAĆ stołu podnośnego.
6. NIE STAWIAĆ nóg przed jadącymi kółkami, mogłoby to prowadzić do skaleczenia.
7. UWAŻAĆ na nierówności podłogi i powierzchni, kiedy stół jest w ruchu, ponieważ podstawa mogłaby stać się niestabilna i przewrócić się.
8. NIE UŻYWAĆ stołu podnośnego na opadającej lub pochylej powierzchni, ponieważ stół mógłby się stać niesterowalny.
9. NIE UŻYWAĆ stołu podnośnego do podnoszenia ludzi, mogłoby dojść do poważnego skaleczenia.

2. UPRZEDZENIA

1. Dokładnie przeczytać niniejszą instrukcją użytkowania o dokładnie ją zrozumieć zanim stół podnośny zostanie wprowadzony do eksploatacji. Niewłaściwe używanie mogłoby prowadzić do skaleczenia lub uszkodzenia.
2. Stół podnośny jest ruchomym podnośnikiem skonstruowanym do podnoszenia lub opuszczania nominalnego obciążenia na stole. Nie używać stołu podnośnego do innych celów niż jest przewidziane zastosowanie.
3. Nie należy pozostawiać stołu do używania przez osobę, która jego używania nie rozumie.
4. Nie należy obniżać stołu zbyt szybko, ponieważ ładunek mógłby się stać niestabilny i upaść.
5. Obserwować ładunek i zatrzymać bieg stołu podnośnego, jeżeli ładunek stanie się niestabilny.
6. Użyć hamulca, jeżeli ładunek ślizga się po stole lub ze stołu.
7. Nie wychylać ładunku ani go nie układać do góry nogami. Ładunek musi być rozłożony przynajmniej na 80 % powierzchni stołu.
8. Nie używać stołu podnośnego z niestabilnymi, niezrównoważonymi, swobodnie złożonymi ładunkami.
9. Wykonywać konserwację stołu podnośnego według instrukcji konserwacji.
10. Nie wolno dokonywać zmian stołu podnośnego bez zgody producenta.
11. Kiedy na stole podnośnym jest wykonywana konserwacja, należy usunąć ładunek i użyć drąga zabezpieczającego, żeby zapobiec obniżeniu stołu.
12. Ten stół podnośny nie jest konstruowany jako wodoodporny. Nie używać stołu podnośnego w mokrym środowisku.

3. OZNACZENIE CZĘŚCI



4. KONTROLA CODZIENNA

Przed wprowadzeniem stołu podnośnego do eksploatacji należy wykonać następującą kontrolę:

OSTRZEŻENIE: NIE UŻYWAĆ stołu podnośnego, jeżeli zostanie wykryta jakakolwiek wada lub usterka.

- (1) Skontrolować na stole podnośnym wszelkie zadrapania, zagięcia lub pęknięcia.
- (2) Skontrolować wszelkie wycieki oleju z silownika.
- (3) Skontrolować pionowy prześlizgiwanie się stołu.
- (4) Skontrolować gładki ruch kół.
- (5) Skontrolować działanie hamulca.
- (6) Skontrolować, czy śruby i nakrętki są mocno dokręcone.

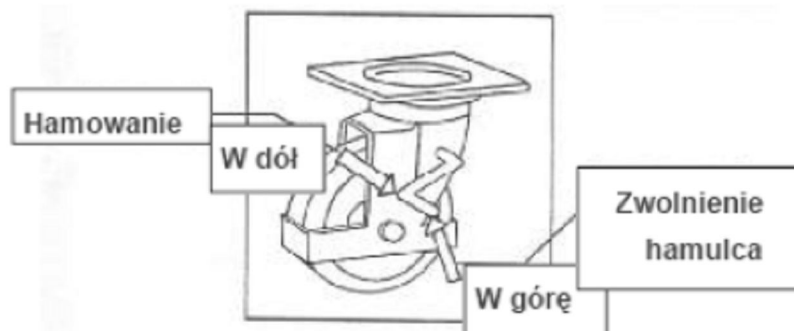
5. STEROWANIE STOŁEM PODNOŚNYM

5-1. Jak używać hamulca.

OSTRZEŻENIE: Użyć hamulca stołu podnośnego, kiedy nie porusza się nim, aby zapobiec nagłemu ruszeniu.

Hamulec jest przytwierdzony do obrotowego kółka skrętowego po prawej stronie.

- (1) W celu użycia hamulca wcisnąć pedał hamulcowy.
- (2) W celu zwolnienia hamulca podnieść pedał hamulcowy.



5-2. Podnoszenie stołu

UPRZEDZENIE!	
	<ul style="list-style-type: none">• NIE PRZECIĄŻAĆ stołu podnośnego – dotrzymywać jego obciążenie nominalne.• NIE PRZECHYLAĆ ładunku ani go NIE UKŁADAĆ do góry nogami, ładunek musi być rozłożony co najmniej na 80 % powierzchni stołu.

Kilka razy nacisnąć pedał podnoszący dopóki stół nie osiągnie wymaganego położenia. Stół nie będzie się podnosił po osiągnięciu najwyższego położenia nawet po naciśnięciu pedału podnoszącego.

UWAGA:

Siłownik hydrauliczny jest zaprojektowany do utrzymania stołu. Zgodnie z tym, co jest charakterystyczne dla systemu hydraulicznego, stół obniża się (opada) bardzo powoli przez dłuższy czas.

5-3. Opuszczanie stołu

UPRZEDZENIE!	
	<ul style="list-style-type: none">• Nie wkładać nóg lub rąk do mechanizmu nożycowego.

Ciągnąć dźwignię obniżającą w dół i stół podnośny będzie opadał.

6. Specyfikacje

Nośność	Wielkość stołu	Min. wysokość	Odległość podnoszenia	dl. × szer. × wys.	Pedał w górę	Koło	Ciężar
(kg)	(mm)	(mm)	(mm)	(mm)	(liczba wciśnieć)	φ (mm)	(kg)
200	700×450	265	490	910×485×985	22	100	43
300	850×520	320	545	1040×520×1010	38	125	80
350	1010×520	442	1178	1120×610×1020	80	150	135
500	1010×520	360	585	1120×610×1020	50	150	102
800	1010×520	355	580	1120×610×1020	80	150	117

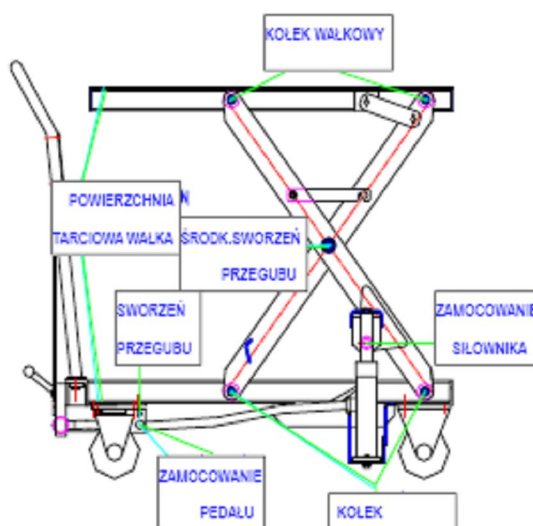
7. Instrukcja konserwacji

7.1. Co miesiąc nasmarować każdy z niżej opisanych punktów:

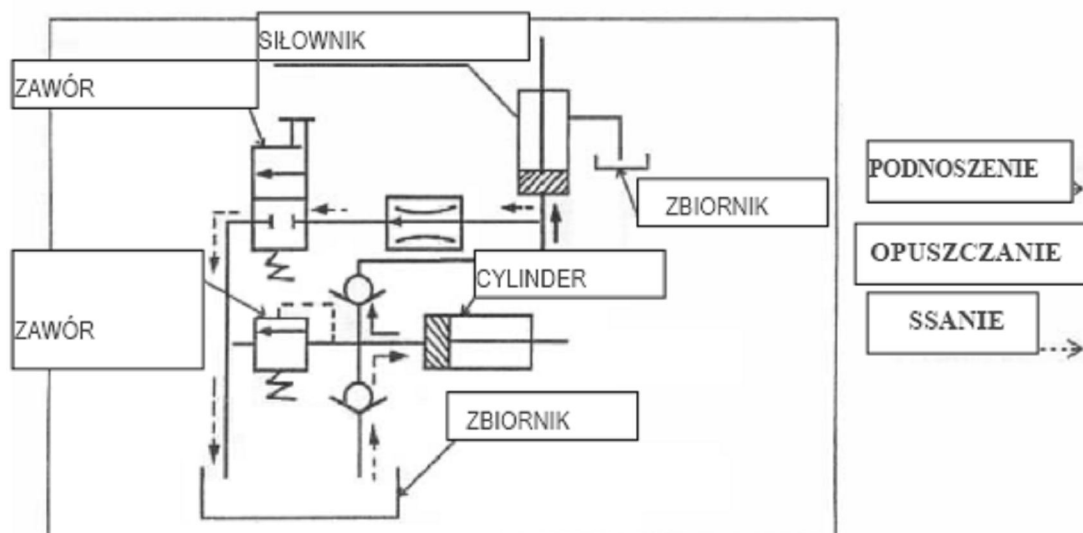
Punkty smarowania:

- (1) Zamocowanie siłownika.....olej
- (2) Powierzchnia tarcia wałkasmar
- (3) Sworzeń przegubuolej
- (4) Punkt zamocowania pedału.....olej
- (5) Środkowy sworzeń przegubuolej
- (6) Sworzeń wałka

7.2. Olej hydrauliczny wymienić co 12 miesięcy.

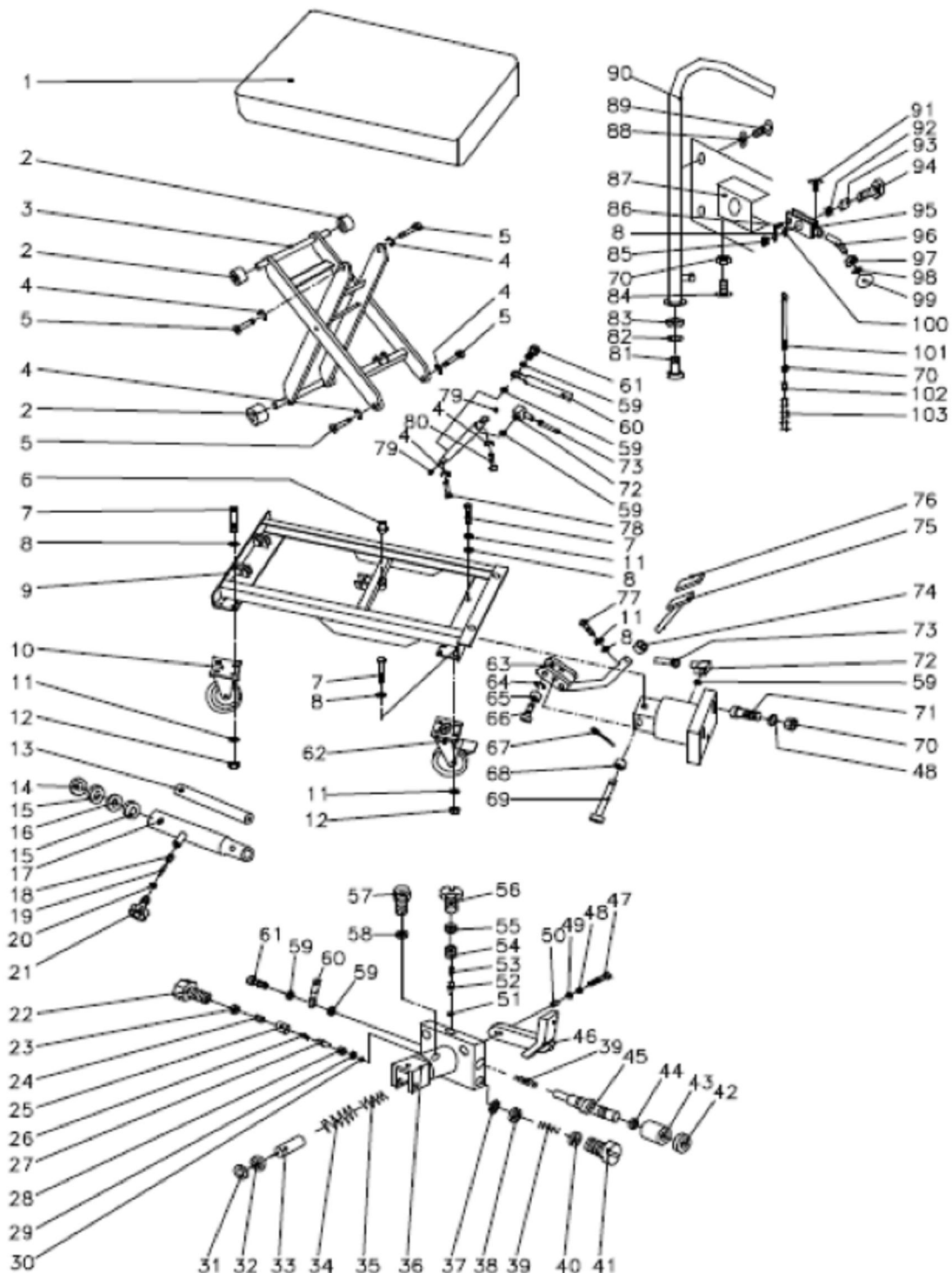


8. Obwód hydrauliczny



Rozłożony widok i spis części

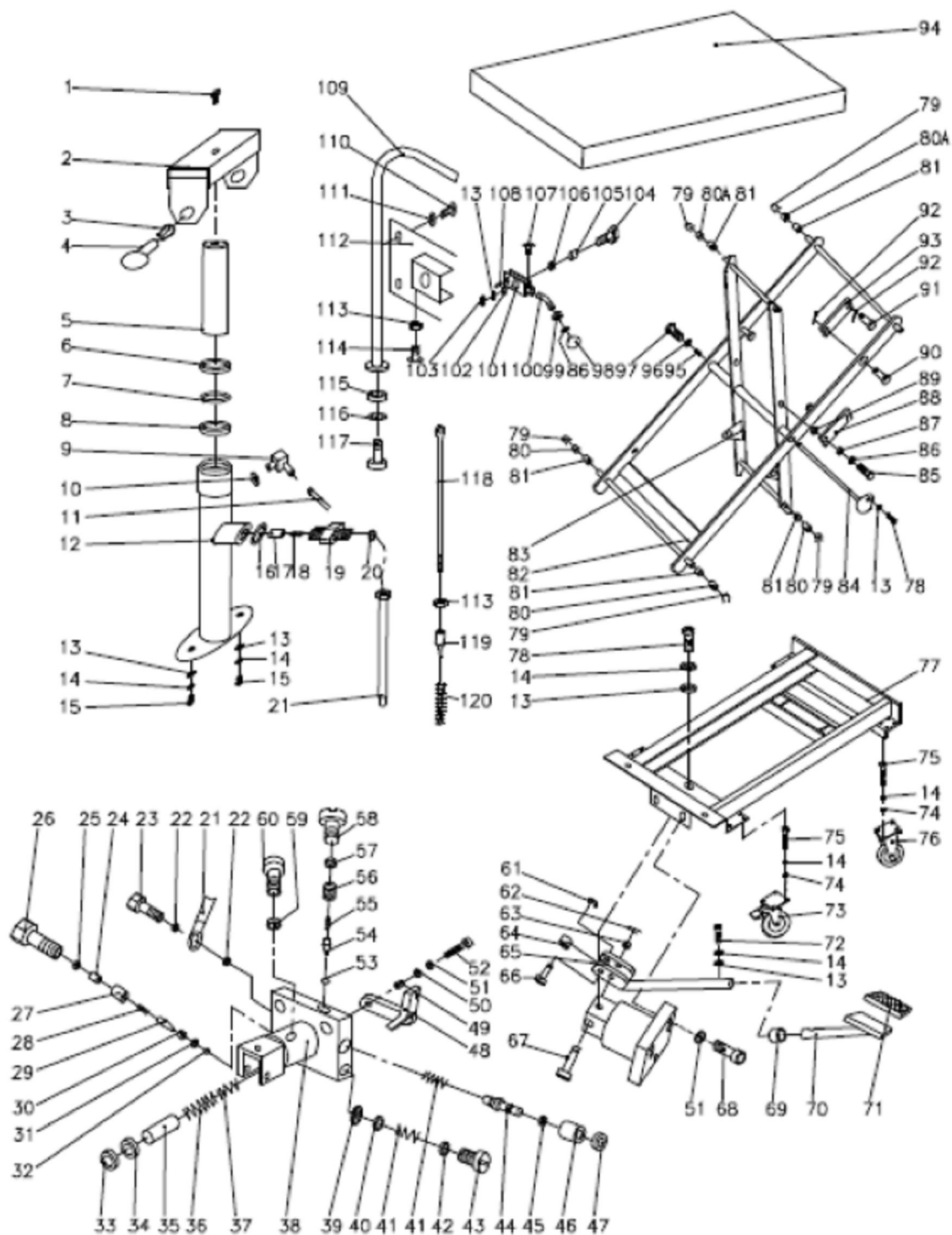
200kg LIFT TABLE ASSEMBLY



**LISTA CZĘŚCI ZAMIENNYCH
200-kg STOŁU PODNOŚNEGO**

Nr	OPIS	Nr	OPIS	Nr	OPIS
1.	Blat stołu	36.	Podstawa pompy	71.	Śruba sześciokątna
2.	Wałek prowadzący	37.	Oczko	72.	Kolanko
3.	Element łączący	38.	Podkładka	73.	Powrotny wąż olejowy
4.	Pierścień zabezpiecz.	39.	Sprężyna spustowa	74.	Obejma gumowa
5.	Sworzeń przegubowy	40.	Pierścień uszczelniający	75.	Element pedału
6.	Sworzeń zabezpiecz.	41.	Korek	76.	Guma pedału
7.	Śruba sześciokątna	42.	Pierścień uszczelniający	77.	Śruba sześciokątna
8.	Podkładka	43.	Tuleja dźwigni spustowej	78.	Czop siłownika
9.	Rama	44.	Pierścień uszczelniający	79.	Armatura smarowa
10.	Koło przednie	45.	Dźwignia spustowa	80.	Czop głowicy tłoka
11.	Podkładka sprężynująca	46.	Dźwignia spustowa	81.	Śruba sześciokątna
12.	Nakrętka	47.	Śruba sześciokątna	82.	Podkładka sprężyn.
13.	Korbówód	48.	Podkładka sprężynująca	83.	Podkładka
14.	Uszczelka pyłowa	49.	Podkładka	84.	Śruba
15.	Pierścień uszczelniający	50.	Tuleja	85.	Nakrętka
16.	Pierścień oporowy	51.	Kulka stalowa	86.	Kolek sprężysty
17.	Zespół siłownika	52.	Zespół gniazda spręż.	87.	Płyty łącząca
18.	Gniazdo sprężyny	53.	Sprężyna regulacji ciśnienia	88.	Podkładka
19.	Sprężyna odciążająca	54.	Nakrętka regulacji ciśnienia	89.	Śruba
20.	Pierścień uszczelniający	55.	Pierścień uszczelniający	90.	Zespół rękojeści
21.	Łącznik	56.	Śruba	91.	Ukryta śruba
22.	Gniazdo osłony nastawnej	57.	Korek	92.	Sprężyna skrętna
23.	Pierścień uszczelniający	58.	Pierścień uszczelniający	93.	Tuleja
24.	Oslona nastawna	59.	Pierścień uszczelniający	94.	Sześciokątna nakrętka śruby
25.	Gniazdo sprężyny	60.	Wąż wysokociśnieniowy	95.	Uchwyt zderzaka
26.	Sprężyna	61.	Łącznik	96.	Trzonek rękojeści
27.	Zawór stożkowy	62.	Koło tylne	97.	Nakrętka
28.	Oslona zaworu zwrotnego	63.	Uchwyt pedału	98.	Podkładka
29.	Pierścień uszczelniający	64.	Pierścień zabezpiecz.	99.	Pierścień obrotowy rękojeści
30.	Kulka stalowa	65.	Wałek dociskowy	100.	Podkładka
31.	Uszczelka pyłowa	66.	Sworzeń wałka dociskowego	101.	Drażek
32.	Pierścień Y	67.	Zawlecza	102.	Drażek łączący
33.	Tłok pompy	68.	Tuleja	103.	Łańcuch
34.	Sprężyna	69.	Pionowy czop pedału		
35.	Sprężyna	70.	Nakrętka sześciokątna		

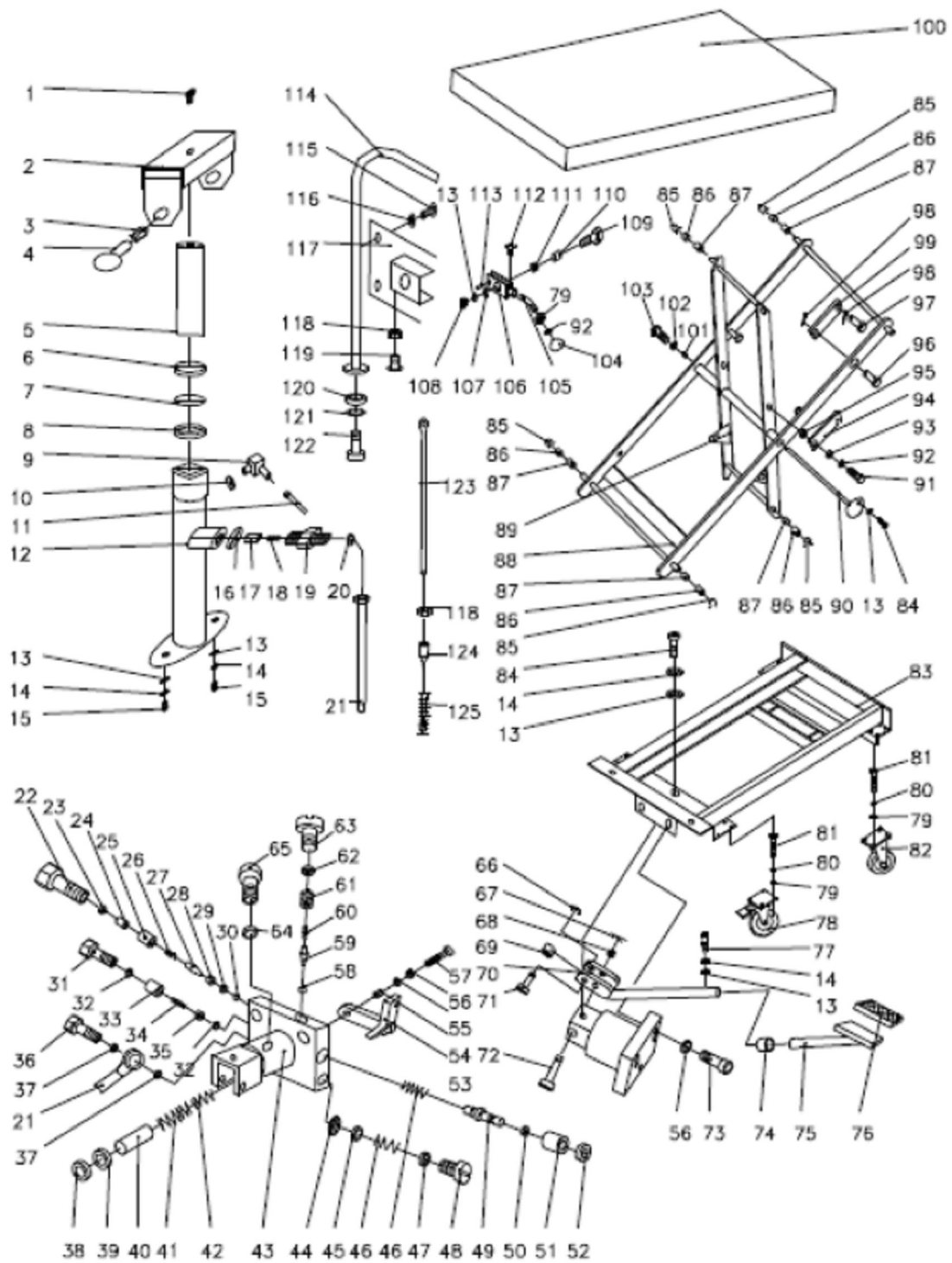
300kg LIFT TABLE ASSEMBLY



LISTA CZĘŚCI ZAMIENNYCH
300-kg STOŁU PODNOŚNEGO

Nr	OPIS	Nr	OPIS	Nr	OPIS
1.	Ukryta śruba	42.	Pierścień uszczelniający	82.	Nożyce zewnętrzne
2.	Oslona górną	43.	Korek	83.	Nożyce wewnętrzne
3.	Pierścień przytrzymujący	44.	Dźwignia spustowa	84.	Oś sworznia
4.	Oś sworznia	45.	Pierścień uszczelniający	85.	Nakrętka sześciokątna
5.	Tłoczyisko	46.	Tuleja korka spustowego	86.	Podkładka
6.	Oslona uszczelniająca	47.	Pierścień uszczelniający	87.	Tuleja
7.	Pierścień Y	48.	Dźwignia spustowa	88.	Drażek bezpieczeństwa
8.	Pierścień uszczelniający	49.	Tuleja	89.	Nakrętka
9.	Łącznik	50.	Podkładka	90.	Oś sworznia
10.	Pierścień uszczelniający	51.	Podkładka sprężyny	91.	Oś sworznia
11.	Wąż	52.	Śruba sześciokątna	92.	Zawlecza
12.	Siłownik	53.	Kulka stalowa	93.	Drażek łączący
13.	Podkładka	54.	Zespół gniazda sprężyny	94.	Stół
14.	Podkładka sprężyny	55.	Sprężyna regulacji ciśn.	95.	Tuleja
15.	Nakrętka sześciokątna	56.	Nakrętka regulacji ciśn.	96.	Podkładka
16.	Pierścień uszczelniający	57.	Pierścień uszczelniający	97.	Śruba sześciokątna
17.	Zawór przeciwybuchowy	58.	Śruba	98.	Termokompresyjna spoina rękojęści
18.	Sprężyna	59.	Pierścień uszczelniający	99.	Nakrętka
19.	Łącznik	60.	Korek	100.	Trzonek rękojęści
20.	Pierścień uszczelniający	61.	Pierścień przytrzym. oś	101.	Uchwyt zderzaka
21.	Wąż wysokociśnieniowy	62.	Zawlecza	102.	Podkładka
22.	Pierścień uszczelniający	63.	Tuleja	103.	Nakrętka
23.	Łącznik	64.	Walek dociskowy	104.	Nakrętka sześciokątna
24.	Oslona nastawna	65.	Uchwyt pedału	105.	Tuleja
25.	Pierścień uszczelniający	66.	Sworzeń wałka dociskow.	106.	Sprężyna skrętna
26.	Gniazdo osłony nastawnej	67.	Pionowy ozop pedału	107.	Ukryta śruba
27.	Gniazdo sprężyny	68.	Nakrętka sześciokątna	108.	Kolek sprężysty
28.	Sprężyna	69.	Tuleja gumowa	109.	Rękojęść
29.	Zawór stożkowy	70.	Zespół pedału	110.	Śruba
30.	Oslona zaworu zwrotnego	71.	Guma pedału	111.	Podkładka
31.	Pierścień uszczelniający	72.	Śruba sześciokątna	112.	Płyta łącząca
32.	Kulka stalowa	73.	Koło tylne	113.	Nakrętka
33.	Pierścień uszczelniający	74.	Nakrętka	114.	Śruba
34.	Pierścień Y	75.	Nakrętka sześciokątna	115.	Podkładka
35.	Tłok pompy	76.	Koło przednie	116.	Podkładka
36.	Sprężyna	77.	Podwozie	117.	Śruba sześciokątna
37.	Sprężyna	78.	Śruba sześciokątna	118.	Drażek
38.	Podstawa pompy	79.	Pierścień przytrzym. dla osi	119.	Drażek łączący
39.	Oczko	80.	Walek dla podwozia	120.	Łańcuch
40.	Podkładka	80A.	Waleczek dla stołu		
41.	Sprężyna spustowa	81.	Tuleja		

500kg, 800kg LIFT TABLE ASSEMBLY

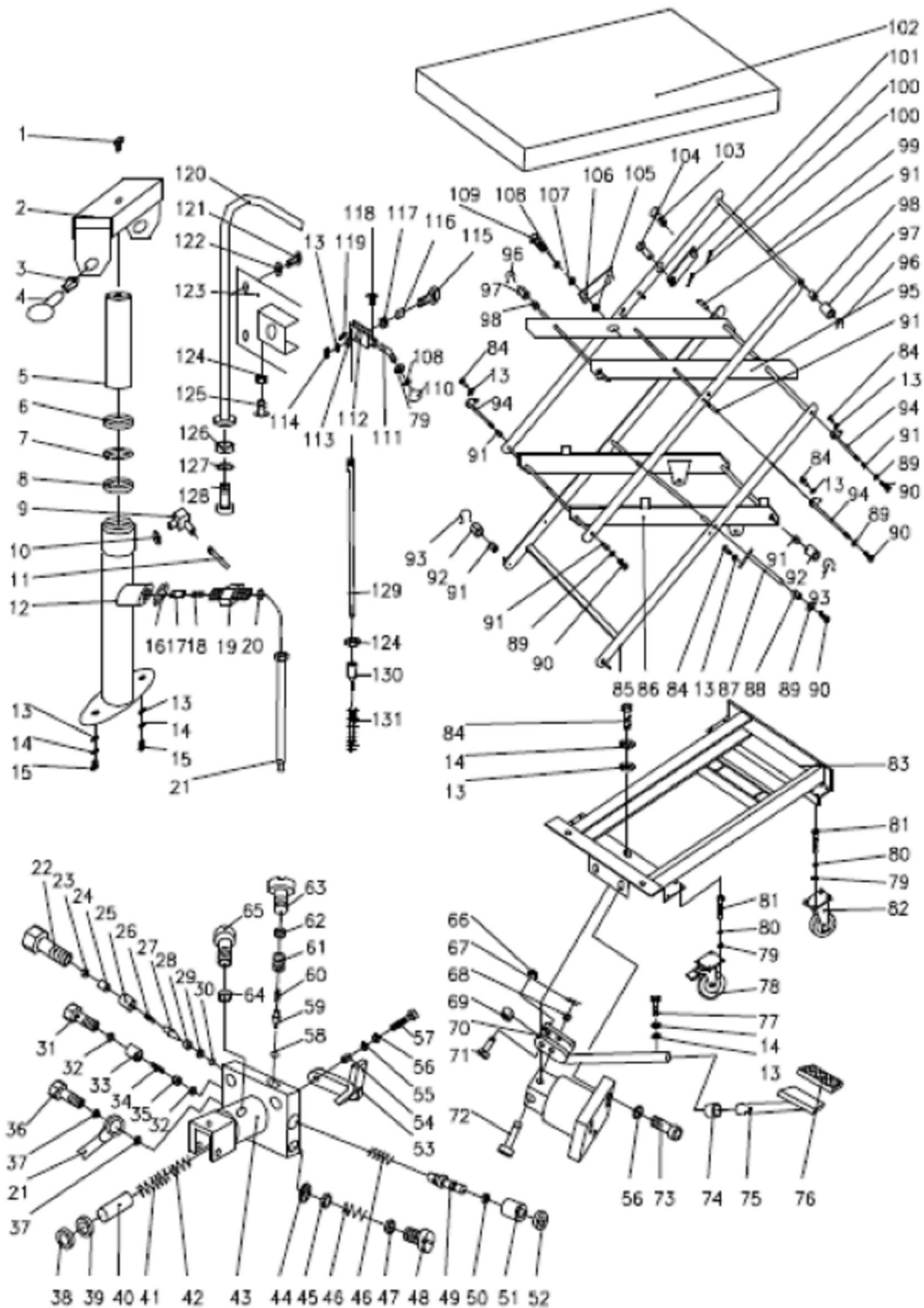


LISTA CZĘŚCI ZAMIENNYCH

500-kg i 800-kg STOLU PODNOŚNEGO

Nr	OPIS	Nr	OPIS	Nr	OPIS
1.	Ukryta śruba	43.	Podstawa pompy	85.	Pierścień przyt. dla osi
2.	Ostłona góma	44.	Oczko	86.	Walek
3.	Pierścień przytrzym. dla osi	45.	Podkładka	87.	Tuleja
4.	Oś sworznia	46.	Sprężyna spustowa	88.	Nożyce zewnętrzne
5.	Korbwóó	47.	Pierścień uszczelniający	89.	Nożyce wewnętrzne
6.	Ostłona uszczelniająca	48.	Korek	90.	Oś sworznia
7.	Pierścień Y	49.	Dźwignia spustowa	91.	Nakrętkasześciokątna
8.	Pierścień uszczelniający	50.	Pierścień uszczelniający	92.	Podkładka
9.	Łącznik	51.	Tuleja dźwigni spustowej	93.	Tuleja
10.	Pierścień uszczelniający	52.	Pierścień uszczelniający	94.	Drażek zabezpieczający
11.	Waż	53.	Dźwignia spustowa	95.	Nakrętkasześciokątna
12.	Siłownik	54.	Tuleja	96.	Oś sworznia
13.	Podkładka	55.	Podkładka	97.	Oś sworznia
14.	Podkładka sprężyny	56.	Podkładka sprężyny	98.	Zawleczo
15.	Nakrętkasześciokątna	57.	Śruba sześciokątna	99.	Drażek łączący
16.	Pierścień uszczelniający	58.	Kulka stalowa	100.	Stół
17.	Zawór przeciwwybuchowy	59.	Zespół gniazda sprężyny	101.	Tuleja
18.	Sprężyna	60.	Sprężyna regulacji ciśn.	102.	Podkładka
19.	Łącznik	61.	Nakrętkaregulacji ciśnienia	103.	Śruba sześciokątna
20.	Pierścień uszczelniający	62.	Pierścień uszczelniający	104.	Termokompresyjna spoina rękowejści
21.	Waż wysokociśnieniowy	63.	Śruba	105.	Uchwyt zderzaka
22.	Gniazdo ostłony nastawnej	64.	Pierścień uszczelniający	106.	Uchwyt zderzaka
23.	Pierścień uszczelniający	65.	Korek	107.	Podkładka
24.	Ostłona nastawna	66.	Pierścieńprzytrzym. dla osi	108.	Nakrętkasześciokątna
25.	Gniazdo sprężyny	67.	Zawleczo	109.	Nakrętkasześciokątna
26.	Sprężyna	68.	Tuleja	110.	Tuleja
27.	Zawór stożkowy	69.	Walek dociskowy	111.	Sprężyna skrętna
28.	Ostłona zaworu zwrotnego	70.	Uchwyt pedału	112.	Ukryta śruba
29.	Pierścień uszczelniający	71.	Sworzeń wałka docisk.	113.	Kółek sprężysty
30.	Kulka stalowa	72.	Pionowy czop pedału	114.	Rękowejści
31.	Ostłona zaworu regul. pręókości	73.	Nakrętkasześciokątna	115.	Śruba
32.	Pierścień uszczelniający	74.	Tuleja gumowa	116.	Podkładka
33.	Gniazdo sprężyny regul. pręókości	75.	Zespół pedału	117.	Phyta łącząca
34.	Sprężyna regul. pręókości	76.	Guma pedału	118.	Nakrętkasześciokątna
35.	Suwak regul. pręókości	77.	Śruba sześciokątna	119.	Śruba
36.	Łącznik	78.	Kóło tylne	120.	Podkładka
37.	Pierścień uszczelniający	79.	Nakrętkasześciokątna	121.	Podkładkasprężyny
38.	Pierścień uszczelniający	80.	Podkładka sprężyny	122.	Nakrętkasześciokątna
39.	Pierścień Y	81.	Nakrętkasześciokątna	123.	Drażek
40.	Tłok pompy	82.	Kóło przednie	124.	Drażek łączący
41.	Sprężyna	83.	Podwozie	125.	Łańcuch
42.	Sprężyna	84.	Nakrętkasześciokątna		

350kg DOUBLE SCISSOR LIFT TABLE ASSEMBLY



LISTA CZĘŚCI ZAMIENNYCH
350-kg STOŁU PODNOŚNEGO Z PODWÓJNYMI NOŻYCAMI

Nr	OPIS	Nr	OPIS	Nr	OPIS
1.	Ukryta śruba	45.	Podkładka	89.	Podkładka
2.	Oslona górna	46.	Sprężyna spustowa	90.	Śruba sześciokątna
3.	Pierścień przytrzym. dla osi	47.	Pierścień uszczelniający	91.	Tuleja
4.	Oś sworznia	48.	Korek	92.	Walek dla podwozia
5.	Korbwód	49.	Dźwignia spustowa	93.	Pierścień przytrzym. dla osi
6.	Oslona uszczelniająca	50.	Pierścień uszczelniający	94.	Oś sworznia
7.	Pierścień Y	51.	Tuleja dźwigni spustowej	95.	Nożycewewnętrzne dla stołu
8.	Pierścień uszczelniający	52.	Pierścień uszczelniający	96.	Pierścień przytrzym. dla osi
9.	Łącznik	53.	Dźwignia spustowa	97.	Walek dla stołu
10.	Pierścień uszczelniający	54.	Tuleja	98.	Tuleja
11.	Wąż	56.	Podkładka sprężyny	99.	Nożyce zewnętrzne dla stołu
12.	Siłownik	57.	Śruba sześciokątna	100.	Zawlecza
13.	Podkładka	55.	Podkładka	101.	Drażek łączący
14.	Podkładka sprężyny	58.	Kulka stalowa	102.	Stół
15.	Nakrętka sześciokątna	59.	Zespółgniazda sprężyny	103.	Oś sworznia
16.	Pierścień uszczelniający	60.	Sprężyna regulacji ciśn.	104.	Oś sworznia
17.	Zawór przeciwwybuchowy	61.	Nakrętka regulacji ciśn.	105.	Nakrętka
18.	Sprężyna	62.	Pierścień uszczelniający	106.	Drażek zabezpieczający
19.	Łącznik	63.	Śruba	107.	Tuleja
20.	Pierścień uszczelniający	64.	Pierścień uszczelniający	108.	Podkładka
21.	Wąż wysokociśnieniowy	65.	Korek	109.	Nakrętka sześciokątna
22.	Gniazdo osłony nastawnej	66.	Pierścień przytrzym. dla osi	110.	Termokompresyjna spoina rękojeści
23.	Pierścień uszczelniający	67.	Zawlecza	111.	Uchwyt zderzaka
24.	Oslona nastawna	68.	Tuleja	112.	Uchwyt zderzaka
25.	Gniazdo sprężyny	69.	Walek dociskowy	113.	Podkładka
26.	Sprężyna	70.	Uchwyt pedału	114.	Nakrętka
27.	Zawór stożkowy	71.	Sworzeńwałkadociskow.	115.	Nakrętka sześciokątna
28.	Oslona zaworu zwrotnego	72.	Pionowy czop pedału	116.	Tuleja
29.	Pierścień uszczelniający	73.	Nakrętka sześciokątna	117.	Sprężyna skrętna
30.	Kulka stalowa	74.	Tuleja gumowa	118.	Ukryta śruba
31.	Oslona zaworu regulacji prędk.	75.	Zespół pedału	119.	Kolek sprężysty
32.	Pierścień uszczelniający	76.	Guma pedału	120.	Rękojeść
33.	Gniazdo sprężyny regulacji prędkości	77.	Śruba sześciokątna	121.	Śruba
34.	Sprężyna regulacji prędkości	78.	Koło tylne	122.	Podkładka
35.	Suwak regulacji prędkości	79.	Nakrętka	123.	Płyta łącząca
36.	Łącznik	80.	Podkładka sprężyny	124.	Nakrętka
37.	Pierścień uszczelniający	81.	Nakrętka sześciokątna	125.	Śruba
38.	Pierścień uszczelniający	82.	Koło przednie	126.	Podkładka
39.	Pierścień Y	83.	Podwozie	127.	Podkładka sprężyny
40.	Tłok pompy	84.	Śruba sześciokątna	128.	Śruba sześciokątna
41.	Sprężyna	85.	Nożyczewn.dla podwozia	129.	Cięgno
42.	Sprężyna	86.	Nożyczewn.dlapodwozia	130.	Drażek łączący
43.	Podstawa pompy	87.	Oś sworznia	131.	Łańcuch
44.	Oczko	88.	Tuleja		